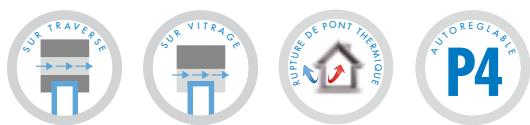


AR75 < Aérateurs à clapet sur vitrage (ou sur traverse)



 SYSTEME C⁺ EVO II



Excellent aérateur autoréglable avec 4 débits différents dans un seul produit

Un mécanisme breveté unique permet d'atteindre 4 débits différents alors que l' AR75 conserve le même aspect visuel.

Montage sur vitrage (ou sur traverse)

L'AR75 a été développé pour montage sur vitrage et peut être intégré dans des châssis en aluminium, bois et PVC. L' AR75 peut être également monté entre traverses moyennant l'utilisation de profils supplémentaires.

Rupture de pont thermique

Pas de transmission de froid de l'extérieur vers l'intérieur.

Autoréglable classe P4 !

Grâce au clapet autoréglable, l'AR75 garantit l'amenée d'air frais et sain sans courant d'air.

Quatre débits différents avec un seul modèle

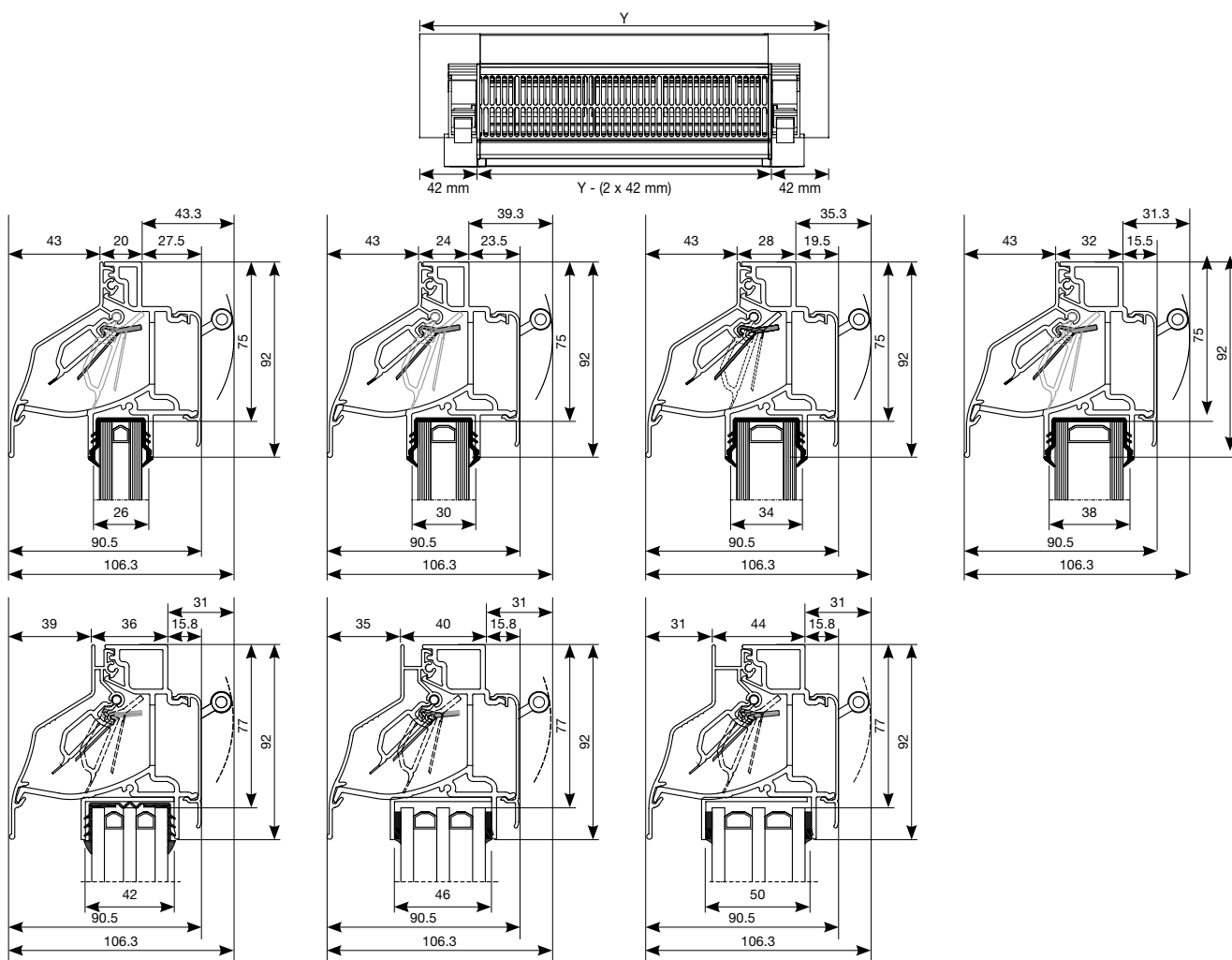
Grâce à un mécanisme interne, il est possible d'atteindre 4 débits différents. Ceci permet d'utiliser (visuellement) le même produit dans différentes pièces mais avec les débits adaptés à la situation et ceci dans tout le bâtiment.

Pare-insectes

Peb / Intégration dans le Système C⁺ EVO II



Dessins de coupe



Données techniques

AR75	Small	Medium	Large	Xlarge
Débit				
q1 sous 2 Pa	56,0 m³/h/m	72,0 m³/h/m	82,0 m³/h/m	105,0 m³/h/m
q1 sous 10 Pa	64,0 m³/h/m	80,0 m³/h/m	89,0 m³/h/m	116,0 m³/h/m
Confort				
Affaiblissement acoustique $D_{n,e,w}$ (C;C _{tr})				
- en position ouverte	26 (-1;-1) dB	26 (-1;-2) dB	26 (-1;-2) dB	26 (-1;-1) dB
- en position fermée	43 (-1;-1) dB	43 (-1;-1) dB	43 (-1;-1) dB	43 (-1;-1) dB
Données techniques				
Réglage position	Réglable en continu			
Commande	Manuelle, tringle, cordelette, moteur			
Valeur U	3,0 W/m²K			
Débit de fuite sous 50 Pa	<15% (en position fermée)			
Étanchéité à l'eau en position fermée jusque	650 Pa			
Étanchéité à l'eau en position ouverte jusque	50 Pa			
Dimensions				
Déduction de vitrage	75 mm (épaisseur de vitrage: 20, 24, 28, et 32 mm) / 77 mm (épaisseur de vitrage: 36, 40 et 44 mm)			
Hauteur	92 mm			
Épaisseur de vitrage	20, 24, 28, 32, 36*, 40*, 44* mm		20, 24, 28, 32, 36* mm	
Longueur max.	2500 mm			

* pas pour installation sur traverse

AR90-THK90 < Aérateurs à clapet sur vitrage (ou sur traverse)



 SYSTEME C⁺ EVO II



AR90 : aérateur autoréglable avec capot pare-pluie à l'extérieur

L'AR90 est la version autoréglable du THK90. Le clapet autoréglable évite les courants d'air et permet de minimaliser la perte d'énergie. Tout comme le THK90, l'AR90 est équipé d'un capot pare-pluie à l'extérieur.

Montage sur vitrage (ou sur traverse)

L'AR90 a été développé pour une installation sur vitrage dans un châssis en aluminium, bois ou PVC, et ceci pour des épaisseurs de vitrage de 20, 24 ou 28 mm. L'AR90 peut être également monté entre traverses moyennant l'utilisation de profils supplémentaires.

Rupture de pont thermique

Pas de transmission de froid de l'extérieur vers l'intérieur.

Autoréglable classe P3

Grâce au clapet autoréglable, l'AR90 garantit l'amenée d'air frais et sain sans courant d'air.

Profil entièrement plat

Le design plat de l'AR90 en fait le produit idéal pour intégration dans la partie fixe des châssis coulissants.

Pare-insectes

Peb / Intégration dans le Système C⁺ EVO II







THK90: Aérateur avec capot pare-pluie à l'extérieur

Le THK90 est caractérisé par un côté intérieur plat idéal pour l'intégration dans la partie fixe d'un châssis coulissant. Le côté extérieur est équipé d'un capot pare-pluie.

Montage sur vitrage (ou sur traverse)

Le THK90 a été développé pour une installation sur vitrage dans un châssis en aluminium, bois ou PVC, et ceci pour des épaisseurs de vitrage de 20, 24 ou 28 mm. Le THK90 peut être également monté entre traverses moyennant l'utilisation de profils supplémentaires.

Rupture de pont thermique

Pas de transmission de froid de l'extérieur vers l'intérieur.

Profil entièrement plat

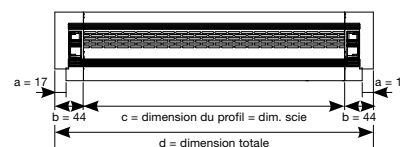
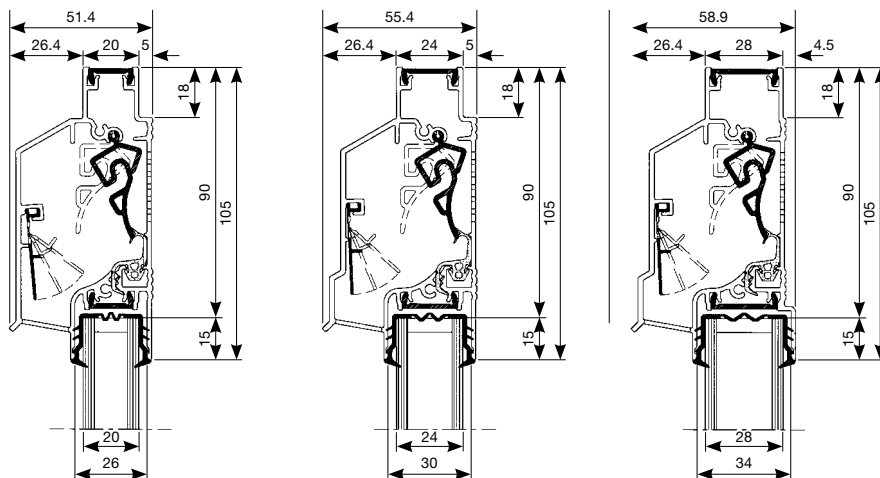
Le design plat du THK90 en fait le produit idéal pour intégration dans la partie fixe des châssis coulissants.

Pare-insectes

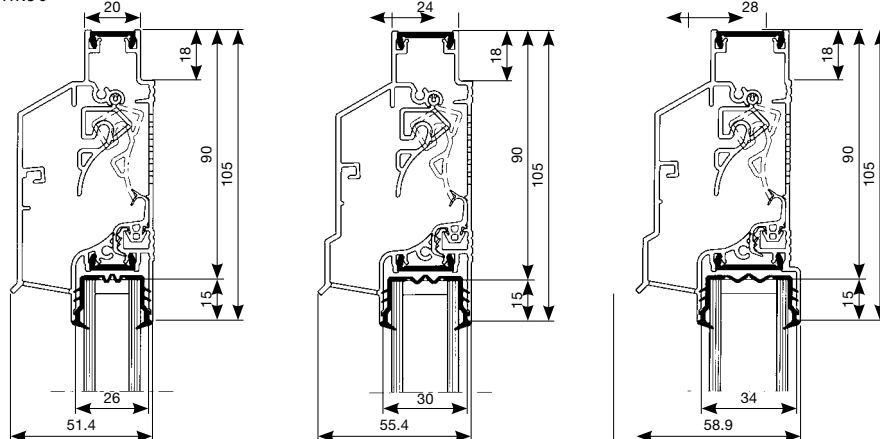
Peb

Dessins de coupe

AR90



THK90



Données techniques

	AR90	THK90
Débit		
q1 sous 2 Pa	66,0 m³/h/m	61,1 m³/h/m
q1 sous 10 Pa	69,0 m³/h/m	131,1 m³/h/m
Confort		
Affaiblissement acoustique $D_{n,e,w}$ (C;C _v)		
- en position ouverte	30 (-1;-2) dB	28 (0;-1) dB
- en position fermée	45 (-1;-3) dB	44 (0;-1) dB
Données techniques		
Réglage position	5 positions	5 positions
Commande	Manuelle, tringle, cordelette, moteur	Manuelle, tringle, cordelette, moteur
Valeur U	3,9 W/m²K	3,9 W/m²K
Débit de fuite sous 50 Pa	<15% (en position fermée)	<15% (en position fermée)
Etanchéité à l'eau en position fermée jusque	650 Pa	650 Pa
Etanchéité à l'eau en position ouverte jusque	100 Pa	50 Pa
Dimensions		
Déduction de vitrage	90 mm	90 mm
Hauteur	105 mm	105 mm
Épaisseur de vitrage	20, 24 ou 28 mm	20, 24 ou 28 mm
Longueur max.	2500 mm (2000 mm pour commande motorisée)	2500 mm (2000 mm pour commande motorisée)

THM90^{EVO}/THM90PB^{EVO}/THM90TR^{EVO} < Aérateurs à clapet sur vitrage (ou sur traverse)



peb SYSTEME C⁺ EVO II



*Aérateur autoréglable plat,
idéal pour les portes coulissantes*

Le THM90^{EVO} est un aérateur plat, ce qui en fait le produit idéal pour intégration dans des châssis coulissants. Le THM90^{EVO} peut être monté tant sur le vitrage, au-dessous du vitrage (THM90PB^{EVO}) ou entre traverses (THM90TR^{EVO}). Le THM90^{EVO} est le produit idéal pour la ventilation naturelle par convection, ceci en installant un THM90PB^{EVO} en partie basse et un THM90^{EVO} en partie haute d'une serre ou véranda.

Montage sur vitrage (ou sur traverse)

Le THM90^{EVO} a été développé pour montage sur vitrage et peut être intégré dans des châssis en aluminium, bois et PVC. Le THM90^{EVO} peut être monté tant sur le vitrage, qu'au-dessous du vitrage (THM90PB^{EVO}) ou entre traverses (THM90TR^{EVO}).

Le THM90^{EVO} est seulement approprié pour usage au rez-de-chaussée.

Rupture de pont thermique

Pas de transmission de froid de l'extérieur vers l'intérieur.

Autoréglable classe P3

Grâce au clapet autoréglable, le THM90^{EVO} garantit l'amenée d'air frais et sain sans courant d'air.

Profil entièrement plat !

Le design plat du THM90^{EVO} en fait le produit idéal pour intégration dans des châssis coulissants. Le THM90^{EVO} n'est pas approprié pour intégration dans des constructions en hauteur).

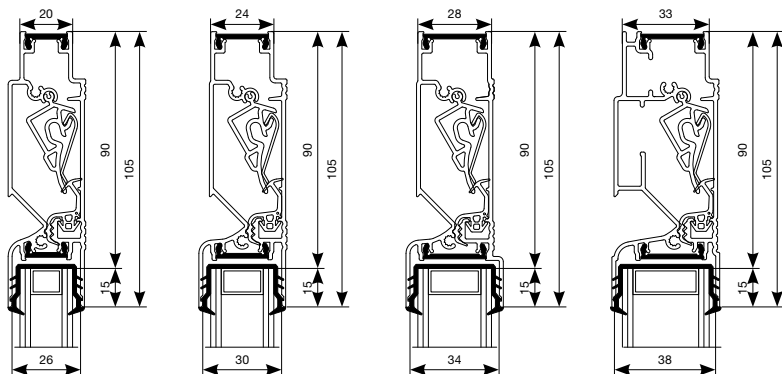
Pare-insectes

Peb / Intégration dans le Système C⁺ EVO II

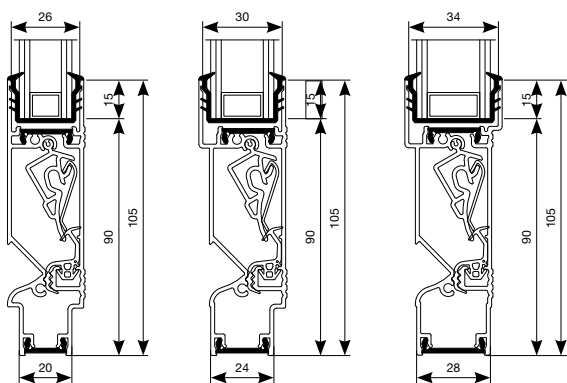


Dessins de coupe

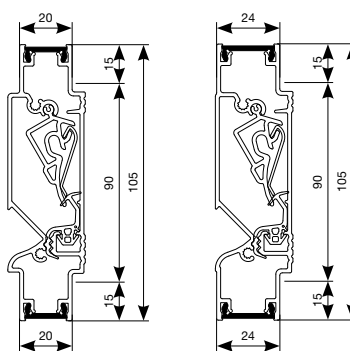
THM90^{EVO}



THM90PB^{EVO}



THM90TR^{EVO}



Données techniques

THM90^{EVO} - THM90PB^{EVO} - THM90TR^{EVO}

Débit

q1 sous 2 Pa 52,0 m³/h/m

q1 sous 10 Pa 58,0 m³/h/m

Confort

Affaiblissement acoustique D_{n,e,w} (C;C_v)

- en position ouverte 26 (0;0) dB

- en position fermée 45 (-1;-1) dB

Données techniques

Réglage position 5 positions

Commande Manuelle, tringle, cordelette, moteur

Valeur U 3,8 W/m²K

Débit de fuite sous 50 Pa <15% (en position fermée)

Étanchéité à l'eau en position fermée jusqu'à 650 Pa

Étanchéité à l'eau en position ouverte jusqu'à 100 Pa

Dimensions

Déduction de vitrage 90 mm

Hauteur 105 mm

Épaisseur de vitrage

THM90^{EVO} 20, 24, 28 ou 33 mm

THM90PB^{EVO} 20, 24 ou 28 mm

THM90TR^{EVO} 20 ou 24 mm

Longueur max. 2500 mm (2000 mm pour commande motorisée)



AR60 < Aérateurs à clapet sur vitrage (ou sur traverse)



AR60 : aérateur autoréglable avec capot pare-pluie à l'extérieur

L'AR60 est équipé d'un capot pare-pluie à l'extérieur, et d'un clapet courbé à l'intérieur qui oriente le flux d'air vers le haut. Le clapet autoréglable évite les courants d'air et permet de minimaliser la perte d'énergie.

Montage sur vitrage (ou sur traverse)

L'AR60 a été développé pour une installation sur vitrage dans un châssis en aluminium, bois ou PVC, et ceci pour des épaisseurs de vitrage de 20, 24 ou 28 mm. L'AR60 peut être également monté entre traverses moyennant l'utilisation de profils supplémentaires.

Rupture de pont thermique

Pas de transmission de froid de l'extérieur vers l'intérieur.

i-Flux®

Grâce au clapet autoréglable, AR60 garantit l'amenée d'air frais et sain sans courant d'air. En plus, le clapet intérieur oriente le flux d'air vers le haut, ce qui permet une répartition optimale de l'air frais dans toute votre habitation.

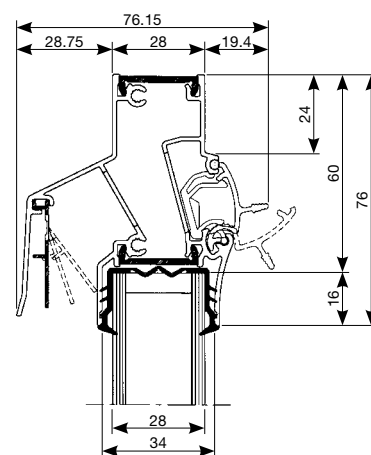
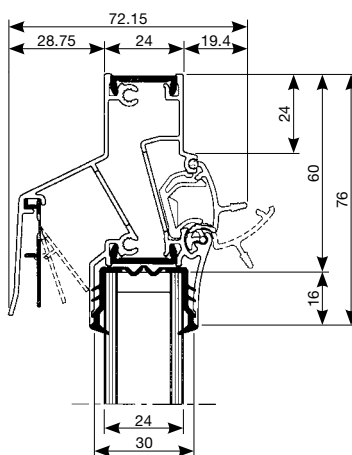
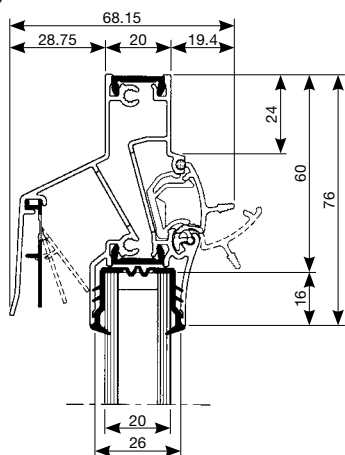
Pare-insectes

Peb



Dessins de coupe

AR60



Données techniques

AR60

Débit

q1 sous 2 Pa 43,5 m³/h/m

q1 sous 10 Pa 73,0 m³/h/m

Confort

Affaiblissement acoustique $D_{n,e,w}$ (C;C_v)

- en position ouverte 27 (0;0) dB

- en position fermée 44 (0;0) dB

Données techniques

Réglage position 5 positions

Commande Manuelle, tringle, cordelette

Valeur U 4,5 W/m²K

Débit de fuite sous 50 Pa <15% (en position fermée)

Étanchéité à l'eau en position fermée jusque 650 Pa

Étanchéité à l'eau en position ouverte jusque 100 Pa

Dimensions

Dédution de vitrage 60 mm

Hauteur 76 mm

Épaisseur de vitrage 20, 24 ou 28 mm

Longueur max. 2500 mm



TC60 < Aérateurs à clapet sur vitrage (ou sur traverse)



Aérateur à clapet compact offrant un bon rapport qualité/prix

Le TC60 est un aérateur à rupture de pont thermique, non autoréglable pour montage sur vitrage offrant un bon rapport qualité/prix. Le TC60 est caractérisé par la fine inclinaison de son profil extérieur et une déduction de vitrage de seulement 60 mm.

Montage sur vitrage (ou sur traverse)

Le TC60 a été développé pour une installation sur vitrage dans un châssis en aluminium, bois ou PVC, et ceci pour des épaisseurs de vitrage de 20, 24 ou 28 mm. Le TC60 peut être également monté entre traverses moyennant l'utilisation de profils supplémentaires.

Rupture de pont thermique

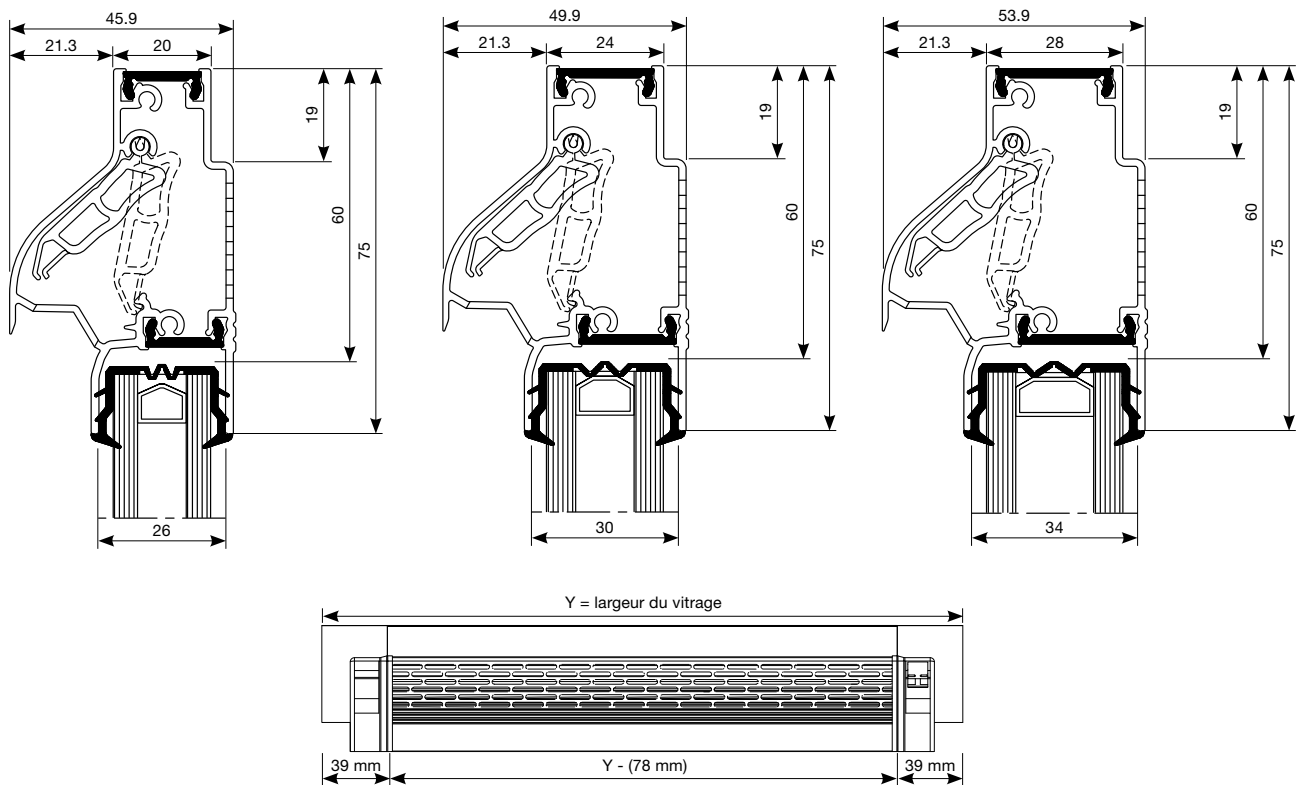
Pas de transmission de froid de l'extérieur vers l'intérieur.

Excellent rapport qualité/prix

Pare-insectes



Dessins de coupe

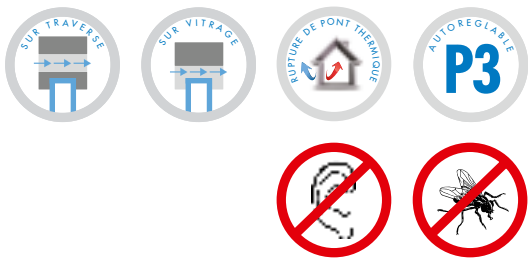


Données techniques

TC60	
Débit	
q1 sous 2 Pa	65,5 m ³ /h/m
q1 sous 10 Pa	146,5 m ³ /h/m
Confort	
Affaiblissement acoustique D _{n,e,w} (C;C _r)	
- en position ouverte	28 (0;0) dB
- en position fermée	42 (0;0) dB
Données techniques	
Réglage position	Réglable en continu
Commande	Manuelle, tringle, cordelette
Valeur U	3,3 W/m ² K
Débit de fuite sous 50 Pa	<15% (en position fermée)
Étanchéité à l'eau en position fermée jusque	650 Pa
Étanchéité à l'eau en position ouverte jusque	10 Pa
Dimensions	
Déduction de vitrage	60 mm
Hauteur	75 mm
Épaisseur de vitrage	20, 24 ou 28 mm
Longueur max.	2500 mm



Sonovent® < Aérateurs à clapet acoustiques sur vitrage (ou sur traverse)



peb SYSTEME C⁺ EVO II



Aérateur autoréglable offrant une insonorisation supérieure

Renson® a développé la gamme du Sonovent® pour satisfaire deux besoins en matière de confort d'habitation:

- Confort physique: un air frais et sain sans courant d'air
- Confort acoustique: jusqu'à 56 dB d'affaiblissement acoustique

La gamme du Sonovent® comporte 4 types: Small, Medium, Large et Xlarge, chaque modèle étant disponible avec 4 passages d'air différents (10, 15, 20 ou 25 mm), ce qui donne au total 16 variantes, chacune avec un débit et une insonorisation acoustique différents. Selon le modèle et l'installation, les ruptures de pont thermique peuvent être positionnées différemment. Il existe donc une solution idéale pour chaque situation.

Montage sur traverse (ou sur vitrage)

Le Sonovent® est installé de préférence entre traverses. En ajoutant des profils en L sur la face supérieure et inférieure, il est également possible de placer le Sonovent® au-dessus du vitrage.

Rupture de pont thermique

Pas de transmission de froid de l'extérieur vers l'intérieur. La rupture de pont thermique peut être positionnée différemment selon le modèle et le mode d'installation.

Autoréglable classe P3

Grâce au clapet autoréglable, le Sonovent® garantit l'amenée d'air frais et sain sans courant d'air.

Affaiblissement acoustique

Affaiblissement acoustique variable en fonction du modèle choisi, allant de 37 dB à 56 dB.

Pare-insectes

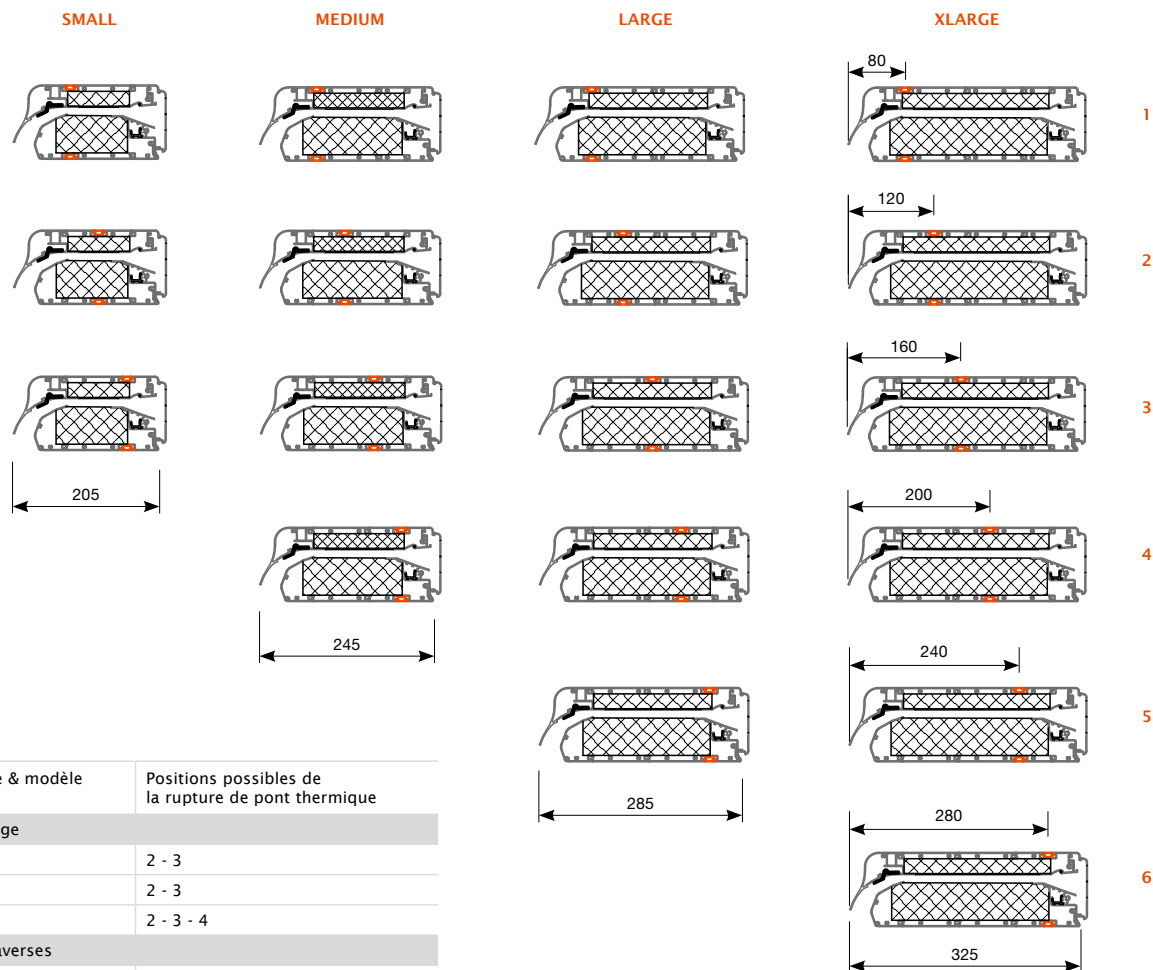
Peb / Intégration dans le Système C⁺ EVO II



La gamme étendue du Sonovent®

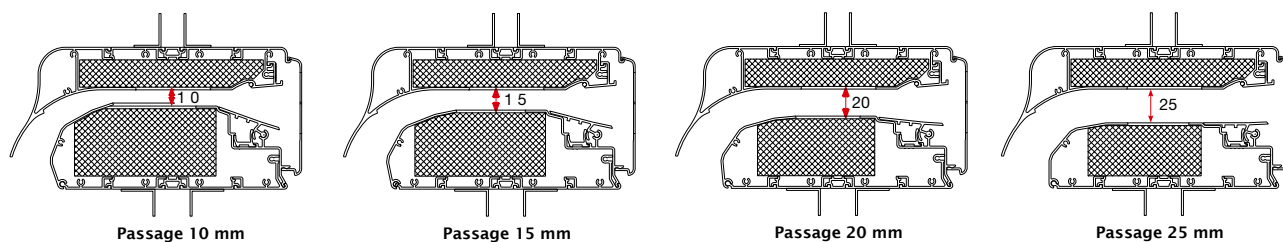
4 modèles différents avec une position variable de rupture de pont thermique

- ➔ Modèles : Small - Medium - Large - Xlarge
- ➔ Rupture de pont thermique : différentes positions de 1 à 6

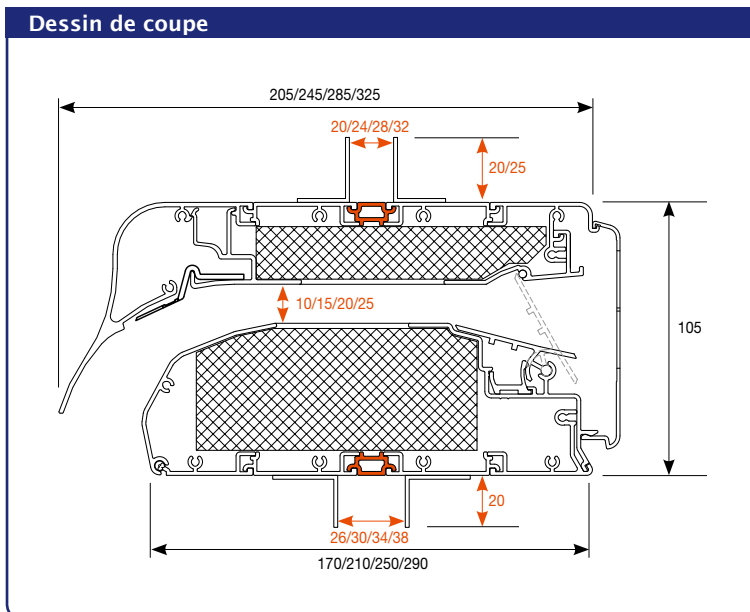


Montage & modèle	Positions possibles de la rupture de pont thermique
Sur vitrage	
Small	2 - 3
Medium	2 - 3
Large	2 - 3 - 4
Entre traverses	
Small	1 - 2 - 3
Medium	2 - 3 - 4
Large	2 - 3 - 4
Xlarge	2 - 3 - 4 - 5

- ➔ Différentes ouvertures de passage : 10 - 15 - 20 - 25 mm



Sonovent® < Aérateurs à clapet acoustiques sur vitrage (ou sur traverse)



Montage

Le Sonovent® a été développé pour un montage sur vitrage ou entre traverses (méthode conseillée). Une installation dissimulée derrière des lames filantes ou le panneau ventilé d'un mur-rideau est également possible et est appliquée pour des immeubles de bureaux, des écoles, des hôpitaux....

En choisissant le modèle adéquat de Sonovent® en fonction de la situation et en faisant varier la longueur, vous pouvez obtenir le débit souhaité de même que les prestations acoustiques requises.

Sur vitrage

Entre des profils de traverse (méthode conseillée)

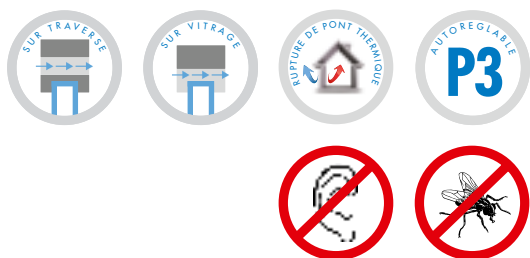
Installation dissimulée (derrière des lames)

Aérateurs à clapet acoustiques sur vitrage (ou sur traverse) > Sonovent®

Données techniques				
Sonovent®	Small	Medium	Large	Xlarge
Débit				
q1 sous 2 Pa				
Ouverture de passage 10 mm	51,8 m³/h/m	51,1 m³/h/m	47,2 m³/h/m	42,1 m³/h/m
Ouverture de passage 15 mm	86,4 m³/h/m	77,4 m³/h/m	74,5 m³/h/m	63,0 m³/h/m
Ouverture de passage 20 mm	92,9 m³/h/m	97,2 m³/h/m	93,6 m³/h/m	90,7 m³/h/m
Ouverture de passage 25 mm	98,6 m³/h/m	99,4 m³/h/m	97,6 m³/h/m	95,4 m³/h/m
q1 sous 10 Pa				
Ouverture de passage 10 mm	57,0 m³/h/m	56,2 m³/h/m	51,9 m³/h/m	46,3 m³/h/m
Ouverture de passage 15 mm	95,0 m³/h/m	85,1 m³/h/m	82,0 m³/h/m	69,3 m³/h/m
Ouverture de passage 20 mm	102,2 m³/h/m	106,9 m³/h/m	103,0 m³/h/m	99,8 m³/h/m
Ouverture de passage 25 mm	108,5 m³/h/m	109,3 m³/h/m	107,3 m³/h/m	104,9 m³/h/m
Confort				
Affaiblissement acoustique $D_{n,e,w}(C;C_{tr})$ en position ouverte				
Ouverture de passage 10 mm	46 (-1;-5) dB	48 (-2;-6) dB	50 (-2;-6) dB	56 (-2;-6) dB
Ouverture de passage 15 mm	41 (-1;-2) dB	45 (-2;-6) dB	49 (-2;-7) dB	53 (-2;-6) dB
Ouverture de passage 20 mm	40 (-1;-3) dB	43 (0;-3) dB	44 (-2;-6) dB	46 (-2;-6) dB
Ouverture de passage 25 mm	37 (-1;-3) dB	39 (-1;-4) dB	41 (-2;-6) dB	45 (-2;-6) dB
Affaiblissement acoustique $D_{n,e,w}(C;C_{tr})$ en position fermée				
n.c.				
Données techniques				
Réglage position	Réglable en continu			
Commande	Manuelle, tringle, cordelette, moteur			
Valeur U	4,5 W/m²K	4,6 W/m²K	4,6 W/m²K	4,7 W/m²K
Débit de fuite sous 50 Pa	<15% (en position fermée)			
Étanchéité à l'eau en position fermée jusque	650 Pa			
Étanchéité à l'eau en position ouverte jusque	50 Pa			
Dimensions				
Déduction de vitrage	130 mm (avec équerre 20 mm), 135 mm (avec équerre 25 mm)			
Hauteur	105 mm (hauteur totale avec équerres: 145 ou 150 mm)			
Épaisseur de vitrage	20, 24, 28, 32 (autres épaisseurs sur demande)			
Longueur max.	2000 mm (montage sur vitrage) / 2500 mm (montage entre traverses)			
Profondeur/profondeur totale	170/205 mm (Small), 210/245 mm (Medium), 250/285 mm (Large) of 290/325 mm (XLarge)			



Sonovent® Compact < Aérateurs à clapet acoustiques sur vitrage (ou sur traverse)



peb SYSTEME C⁺ EVO II



Aérateur autoréglable acoustique compact

Le Sonovent® Compact est le petit frère du Sonovent®. Cet aérateur acoustique compact offre un excellent compromis entre l'affaiblissement acoustique et le débit d'air. Le Sonovent® Compact est disponible dans 3 ouvertures de passage (10, 13 ou 15 mm), permettant d'obtenir trois débits différents dans un seul et même modèle.

Montage sur vitrage (ou sur traverse)

Le Sonovent® Compact est monté de préférence sur le vitrage. Nous vous conseillons d'utiliser le joint en caoutchouc de RENSON® n°.039 ou n°.034 (20-28mm). Le Sonovent® Compact peut aussi être monté entre traverses en utilisant des profils de traverse complémentaires.

Rupture de pont thermique

Pas de transmission de froid de l'extérieur vers l'intérieur.

Autoréglable classe P3

Grâce au clapet autoréglable, le Sonovent® Compact garantit l'amenée d'air frais et sain sans courant d'air.

Trois débits d'air différents avec un seul modèle

Le Sonovent® Compact a 3 ouvertures de passage différentes (10, 13 ou 15 mm), de sorte que trois débits d'air différents peuvent être obtenus.

Affaiblissement acoustique

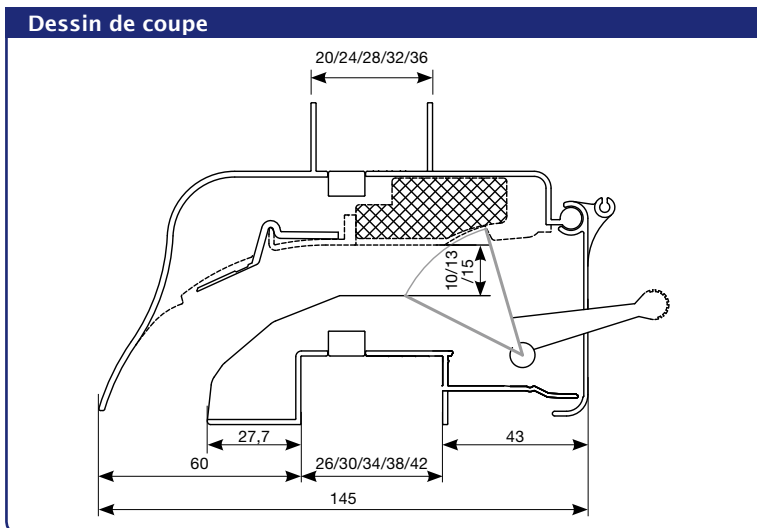
Affaiblissement acoustique variable en fonction du passage d'air choisi, allant de 33 dB à 36 dB.

Pare-insectes

Peb / Intégration dans le Système C⁺ EVO II



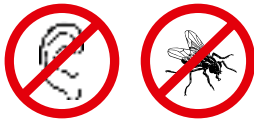
Aérateurs à clapet acoustiques sur vitrage (ou sur traverse) > Sonovent® Compact



Données techniques	
Sonovent® Compact	
Débit	
q1 sous 2 Pa	
Ouverture de passage 10 mm	59,9 m³/h/m
Ouverture de passage 13 mm	68,9 m³/h/m
Ouverture de passage 15 mm	72,7 m³/h/m
q1 sous 10 Pa	
Ouverture de passage 10 mm	63,4 m³/h/m
Ouverture de passage 13 mm	68,9 m³/h/m
Ouverture de passage 15 mm	68,1 m³/h/m
Confort	
Affaiblissement acoustique $D_{n,e,w}$ ($C;C_{tr}$) en position ouverte	
Ouverture de passage 10 mm	36 (0;-1) dB
Ouverture de passage 13 mm	35 (0;-1) dB
Ouverture de passage 15 mm	33 (0;-1) dB
Affaiblissement acoustique $D_{n,e,w}$ ($C;C_{tr}$) en position fermée	
n.c.	
Données techniques	
Réglage position	Réglable en continu
Commande	Manuelle, tringle, cordelette, moteur
Valeur U	6,0 W/m²K
Débit de fuite sous 50 Pa	<15% (en position fermée)
Étanchéité à l'eau en position fermée jusque	650 Pa
Étanchéité à l'eau en position ouverte jusque	150 Pa
Dimensions	
Déduction de vitrage	78 mm
Hauteur	75 mm (hauteur du caisson de ventilation) / 95 mm (hauteur totale avec équerres)
Épaisseur de vitrage	20, 24, 28, 32 ou 36 mm
Longueur max.	2000 mm (montage sur vitrage) ou 2500 mm (montage entre traverses)



Sonovent® I < Aérateurs à clapet acoustiques sur vitrage (ou sur traverse)



Aérateur offrant une meilleure insonorisation et un débit supérieur

Le Sonovent® I est un Sonovent® avec un débit supérieur qui a été spécialement développé pour les immeubles de bureaux, les bâtiments commerciaux et les magasins. Contrairement au Sonovent®, le Sonovent® I n'est pas autoréglable.

Montage sur traverse (ou sur vitrage)

Le Sonovent® I est installé de préférence entre traverses. En ajoutant des profils en L sur la face supérieure et inférieure, il est également possible de placer le Sonovent® I au-dessus du vitrage.

Rupture de pont thermique

Pas de transmission de froid de l'extérieur vers l'intérieur. La rupture de pont thermique peut être positionnée différemment selon le modèle et le mode d'installation.

Affaiblissement acoustique

Affaiblissement acoustique variable selon le modèle choisi, de 32 dB à 36 dB.

Débit d'air très élevé

Jusqu'à 173,5 m³/h/m (Q sous 2 Pa)

Pare-insectes

Peb

